

ГОСУДАРСТВЕННЫЙ СТАНДАРТ СОЮЗА ССР

**СТАЛЬ ГОРЯЧЕКАТАНАЯ ДЛЯ АРМИРОВАНИЯ ЖЕЛЕЗОБЕТОННЫХ
КОНСТРУКЦИЙ**

Технические условия

ГОСТ 5781-82

ИЗДАТЕЛЬСТВО СТАНДАРТОВ

Москва

ГОСУДАРСТВЕННЫЙ СТАНДАРТ СОЮЗА ССР

**СТАЛЬ ГОРЯЧЕКАТАНАЯ ДЛЯ АРМИРОВАНИЯ
ЖЕЛЕЗОБЕТОННЫХ КОНСТРУКЦИЙ**

Технические условия

**ГОСТ
5781-82**

Hot-rolled steel for reinforcement of ferroconcrete
structures. Specifications

Настоящий стандарт распространяется на горячекатаную круглую сталь гладкого и периодического профиля, предназначенную для армирования обычных и предварительно напряженных железобетонных конструкций (арматурная сталь).

В части норм химического состава низколегированных сталей стандарт распространяется также на слитки, блюмсы и заготовки.

(Измененная редакция, Изм. № 4).

1. КЛАССИФИКАЦИЯ И СОРТАМЕНТ

1.1. В зависимости от механических свойств арматурная сталь подразделяется на классы А-I (А240), А-II (А300), А-III (А400), А-IV (А600), А-V (А800), А-VI (А1000).

1.2. Арматурная сталь изготавливается в стержнях или мотках. Арматурную сталь класса А-I (А240) изготавливают гладкой, классов А-II (А300), А-III (А400), А-IV (А600), А-V (А800) и А-VI (А1000) - периодического профиля.

По требованию потребителя сталь классов А-II (А300), А-III (А400), А-IV (А600) и А-V (А1000) изготавливают гладкой.

1.1, 1.2. (Измененная редакция, Изм. № 5).

1.3. Номера профилей, площади поперечного сечения, масса 1 м длины арматурной стали гладкого и периодического профиля, а также предельные отклонения по массе для периодических профилей должны соответствовать указанным в [табл. 1](#).

1.4. Номинальные диаметры периодических профилей должны соответствовать номинальным диаметрам равновеликих по площади поперечного сечения гладких профилей.

Т а б л и ц а 1

Номер профиля (номинальный диаметр стержня d_n)	Площадь поперечного сечения стержня, см^2	Масса 1 м профиля	
		Теоретическая; кг	Предельные отклонения, %
6	0,283	0,222	+9,0
8	0,503	0,395	-7,0
10	0785	0,617	+5,0

Номер профиля (номинальный диаметр стержня d_n)	Площадь поперечного сечения стержня, см^2	Масса 1 м профиля	
		Теоретическая; кг	Предельные отклонения, %
12	1,131	0,888	-6,0
14	1,540	1,210	
16	2,010	1,580	
18	2,540	2,000	
20	3,140	2,470	+3,0
22	3,800	2,980	-5,0
25	4,910	3,850	
28	6,160	4,830	
32	8,010	6,310	
36	10,180	7,990	+3,0
40	12,570	9,870	-4,0
45	15,000	12,480	
50	19,630	15,410	

Номер профиля (номинальный диаметр стержня d_n)	Площадь поперечного сечения стержня, см ²	Масса 1 м профиля	
		Теоретическая; кг	Предельные отклонения, %
55	23,760	18,650	+2,0
60	28,270	22,190	-4,0
70	38,480	30,210	
80	50,270	39,460	

(Измененная редакция, Изм. № 3).

1.5. Масса 1 м профиля вычислена по номинальным размерам при плотности стали, равной $7,85 \times 10^3$ кг/м³. Вероятность обеспечения массы 1 м должна быть не менее 0,9.

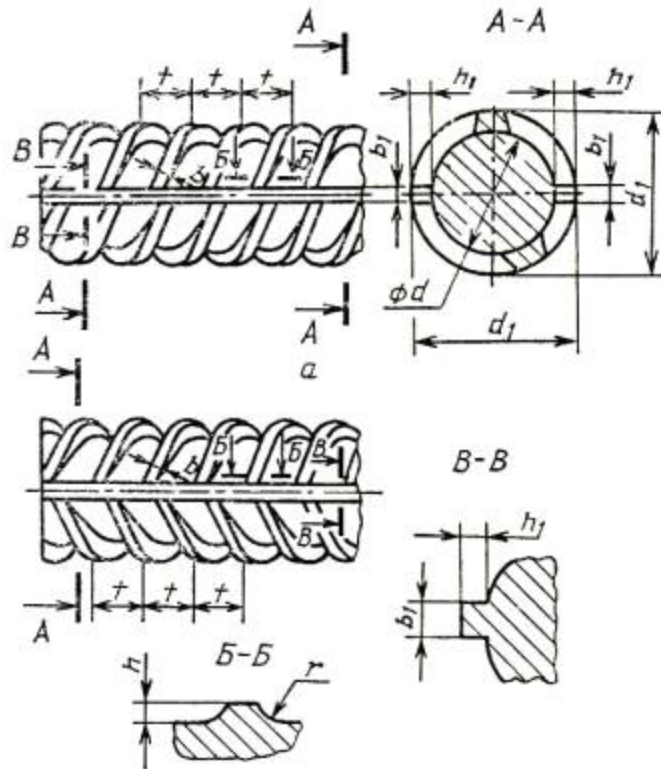
(Измененная редакция, Изм. № 3).

1.6. Предельные отклонения диаметра гладких профилей должны соответствовать [ГОСТ 2590-88](#) для обычной точности прокатки.

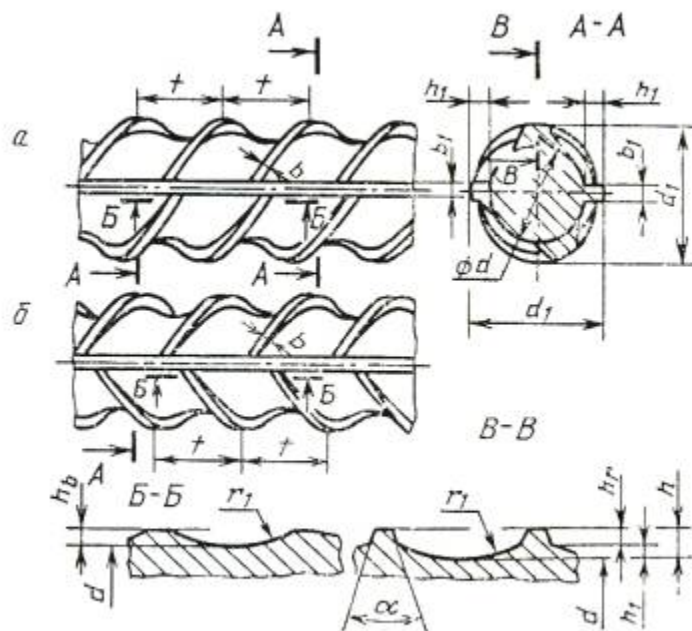
1.7. Арматурная сталь периодического профиля представляет собой круглые профили с двумя продольными ребрами и поперечными выступами, идущими по трехзаходной винтовой линии. Для профилей диаметром 6 мм допускаются выступы, идущие по однозаходной винтовой линии, диаметром 8 мм - по двухзаходной винтовой линии.

1.8. Арматурная сталь класса А-II (А300), изготовленная в обычном исполнении, профилем, приведенным на черт. 1а, и специального назначения Ас-II (Ас300) профилем, приведенным на черт. 2а, должна иметь выступы, идущие по винтовым линиям с одинаковым заходом на обеих сторонах профиля.

Сталь класса А-III (А400), изготавливаемая профилем, приведенным на черт. 1б, и классов А-IV (А600), А-V (А800), А-VI (А1000) профилем, приведенным на черт. 1б, 2б, должна иметь выступы по винтовым линиям, имеющим с одной стороны профиля правый, а с другой - левый заходы.



Черт. 1



Черт. 2

Арматурную сталь специального назначения класса Ас-II (Ас300) изготавливают профилями, приведенными на черт. 1а или 2а.

Профиль, приведенный на черт. 2а, специального назначения изготавливается по согласованию изготовителя с потребителем. Форма и размеры профилей, приведенных на черт. 2а и б, могут уточняться.

1.9. Размеры и предельные отклонения размеров арматурной стали периодического профиля, изготавливаемого по черт. 1а и б, должны соответствовать приведенным в табл. 2, а по черт. 2а и б - приведенным в табл. 3.

Таблица 2

Размеры, мм

Номер профиля (номинальный диаметр d_H)	d		h		d_1	h_1	t	b	b_1	r
	Номин.	Пред. откл	Номин.	Пред. откл						
6	5,75		0,5	$\pm 0,25$	6,75	0,5	5	0,5	1,0	0,75
8	7,5		0,73		9,0	0,75	5	0,75	1,25	1,1
10	9,3		1,0		11,3	1,0	7	1,0	1,5	1,5
12	11,0	+0,3	1,25		13,5	1,25	7	1,0	2,0	1,9
14	13,0	-0,5	1,25		15,5	1,25	7	1,0	2,0	1,9
16	15,0		1,5		18,0	1,5	8	1,5	2,0	2,2
18	17,0		1,5	$\pm 0,5$	20,0	1,5	8	1,5	2,0	2,2

Номер профиля (номинальный диаметр d_H)	d		h		d_I	h_I	t	b	b_I	r
	Номин.	Пред. откл	Номин.	Пред. откл						
20	19,0		1,5		22,0	1,5	8	1,5	2,0	2,2
22	21,0	+0,4	1,5		24,0	1,5	8	1,5	2,0	2,2
25	24,0	-0,5	1,5		27,0	1,5	8	1,5	2,0	2,2
28	26,5		2,0		30,5	2,0	9	1,5	2,5	3,0
32	30,5		2,0		34,5	2,0	10	2,0	3,0	3,0
36	34,5	+0,4	2,5	±0,7	39,5	2,5	12	2,0	3,0	3,5
40	38,5	-0,7	2,5		43,5	2,5	12	2,0	3,0	3,5
45	43,0		3,0		49,0	3,0	15	2,5	3,5	4,5
50	48,0		3,0		54,0	3,0	15	2,5	3,5	4,5
55	53,0	+0,4	3,0		59,0	3,0	15	2,5	4,0	4,5
60	68,0	1,0	3,0	±1,0	64,0	3,0	15	2,5	4,0	5,0
70	68,0	+0,5	3,0		74,0	3,0	15	2,5	4,5	5,5
80	77,5	-1,1	3,0		83,5	3,0	15	2,5	4,6	5,5

Примечание. По требованию потребителя предельные отклонения размера d_l не должны превышать предельных отклонений d плюс удвоенные предельные отклонения h .

Таблица 3

Размеры, мм

Номер профиля (номинальный диаметр d_n)	d		h		d_l	h_l	h_r	h_B	t	b	b_l	r_l	a , град
	Номин.	Пред. откл.	Номин.	Пред. откл.									
10	8,7		1,6	$\pm 0,5$	11,9	1,6	0,6	1,0	10	0,7	1,5	11	
12	10,6		1,6		13,8	1,6	0,6	1,0	10	0,7	2,0	11	
14	12,5	+0,3	2,0		16,5	2,0	0,8	1,2	12	1,0	2,0	12	
16	14,2	-0,5	2,5		19,2	2,5	1,0	1,5	12	1,0	2,0	12	
18	10,2		2,5	+0,65	21,2	2,5	1,0	1,5	12	1,0	2,0	12	
20	18,2		2,5	-0,85	23,2	2,5	1,0	1,5	12	1,0	2,0	12	50
22	20,3	+0,4	2,5		25,3	2,5	1,0	1,5	12	1,0	2,0	12	
25	23,3	-0,5	2,5		28,3	2,5	1,0	1,5	14	1,2	2,0	14	
28	25,9		3,0		31,9	3,0	1,2	1,8	14	1,2	2,5	14	
32	29,8	+0,4	3,2	+1,0	36,2	3,2	1,2	2,0	16	1,5	3,0	14	

Номер профиля (номинальный диаметр d_n)	d		h		d_l	h_l	h_r	h_B	t	b	b_l	r_l	a , град
	Номин.	Пред. откл.	Номин.	Пред. откл.									
36	33,7	-0,7	3,5	-1,2	40,7	3,5	1,5	2,0	18	1,5	3,0	19	
40	37,6		3,5		44,6	3,5	1,5	2,0	18	1,5	3,0	19	

1.10. Относительные смещения винтовых выступов по сторонам профиля, разделяемых продольными ребрами, не нормируются.

Размеры, на которые не установлены предельные отклонения, приведены для построения калибра и на готовом профиле не проверяются.

1.11. Овальность гладких профилей (разность наибольшего и наименьшего диаметров в одном сечении) не должна превышать суммы плюсового и минусового предельных отклонений по диаметру.

1.9-1.11. (Измененная редакция, Изм. № 3).

1.12. Арматурную сталь классов А-I (А240) и А-II (А300) диаметром до 12 мм и класса А-III (А-400) диаметром до 10 мм включительно изготавливают в мотках или стержнях, больших диаметров - в стержнях. Арматурную сталь классов А-IV (А600), А-V (А800) и А-VI (А1000) всех размеров изготавливают в стержнях, диаметром 6 и 8 мм изготавливают по согласованию изготовителя с потребителем в мотках.

1.13. Стержни изготавливают длиной от 6 до 12 м:

мерной длины;

мерной длины с немерными отрезками длиной не менее 2 м не более 15 % от массы партии;

немерной длины.

В партии стержней немерной длины допускается наличие стержней длиной от 3 до 6 м и не более 7 % от массы партии.

По согласованию изготовителя с потребителем допускается изготовление стержней от 5 до 25 м.

1.14. Предельные отклонения по длине мерных стержней должны соответствовать приведенным в табл. 4.

Т а б л и ц а 4

Длина стержней, м	Предельные отклонения по длине, мм. при точности порезки	
	обычной	повышенной
До 6 включ.	+50	+25
Св. 6	+70	+35

Стержни повышенной точности изготавливают по требованию потребителя.

1.15. Кривизна стержней не должна превышать 0,6 % измеряемой длины.

Примеры условных обозначений

Арматурная сталь диаметром 20 мм, класса А-II (А300):

20-A-II (A300) ГОСТ 5781-82

Арматурная сталь диаметром 18 мм, класса А-I (А240):

18-A-I (A240) ГОСТ 5781-82

В обозначении стержней класса А-II специального назначения добавляется индекс с: Ас-II.

(Измененная редакция, Изм. № 4).

2. ТЕХНИЧЕСКИЕ ТРЕБОВАНИЯ

2.1. Арматурную сталь изготавливают в соответствии с требованиями настоящего стандарта по технологическому регламенту, утвержденному в установленном порядке.

2.2. Арматурную сталь изготавливают из углеродистой и низколегированной стали марок, указанных в табл. 5. Марка стали указывается потребителем в заказе. При отсутствии указания марку стали устанавливает предприятие-изготовитель. Для стержней класса А-VI (А-1000) марки стали устанавливают по согласованию изготовителя с потребителем.

Т а б л и ц а 5

Класс арматурной стали	Диаметр профиля, мм	Марка стали
А-I (А240)	6-40	Ст3кп, Ст3пс, Ст3сп
А-II (А300)	10-40	Ст5сп, Ст5пс
	10-80	1НГ2С
Ас-II (Ас300)	10-32	10ГТ
	(36-40)	
А-III (А400)	6-40	35ГС, 25Г2С
	6-22	32Г2Рпс
А-IV (А600)	10-18	80С
	(6-8)	

Класс арматурной стали	Диаметр профиля, мм	Марка стали
	10-32 (36-40)	20ХГ2Ц
A-V (A800)	(6-8) 10-32 (36-40)	23Х2Г2Т
A-VI (A1000)	10-22	22Х2Г2АЮ, 22Х2Г2Р, 20Х2Г2СР

Примечания:

1. Допускается изготовление арматурной стали класса А-V (А800). Из стали марок 22Х2Г2АЮ, 22Х2Г2Р и 20Х2Г2СР.

2. Размеры, указанные в скобках, изготавливают по согласованию изготовителя с потребителем.

(Измененная редакция, Изм. № 3, 4).

2.3. Химический состав арматурной углеродистой стали должен соответствовать ГОСТ 380-88, низколегированной стали - нормам, приведенным в табл. 6.

Т а б л и ц а 6

Марки стали	Массовая доля элементов, %			
	Углерод	Марганец	Кремний	Хром
10ГТ	Не более 0,13	1,00-1,40	0,45-0,65	Не более 0,30
18Г2С	0,14-0,23	1,20-1,60	0,60-0,90	Не более 0,30
32Г2Рпс	0,28-0,37	1,30-1,75	Не более 0,17	Не более 0,30
35ГС	0,30-0,37	0,80-1,20	0,60-0,90	Не более 0,30
25Г2С	0,20-0,29	1,20-1,60	0,60-0,90	Не более 0,30
20ХГ2Ц	0,19-0,26	1,50-1,90	0,40-0,70	0,90-1,20
800	0,74-0,82	0,50-0,90	0,60-1,10	Не более 0,30
23Х2Г2Т	0,19-0,26	1,40-1,70	0,40-0,70	1,35-1,70
22Х2Г2АЮ	0,19-0,26	1,40-1,70	0,40-0,70	1,50-2,10
22Х2Г2Р	0,19-0,26	1,50-1,90	0,40-0,70	1,50-1,90
20Х2Г2СР	0,16-0,26	1,40-1,80	0,75-1,55	1,40-1,80

Продолжение табл. 6

Марки стали	Массовая доля элементов, %						
	Титан	Цирконий	Алюминий	Никель	Сера	Фосфор	Медь
				не более			
10ГТ	0,015-0,035	-	0,02-0,05		0,0-10	0,030	0,30
18Г2С	-	-	-	0,30	0,045	0,040	0,30
32Г2Рпс	-	-	0,001-0,015	0,30	0,050	0,045	0,30
35ГС	-	-	-	0,30	0,045	0,040	0,30
25Г2С	-	-	-	0,30	0,045	0,040	0,30
20ХГ2Ц	-	0,05-0,14	-	0,30	0,045	0,045	0,30
80С	0,015-0,040	-	-	0,30	0,045	0,040	0,30
23Х2Г2Т	0,02-0,08	-	0,015-0,050	0,30	0,045	0,045	0,30
22Х2Г2АЮ	0,005-0,030	-	0,02-0,07	0,30	0,040	0,040	0,30
22Х2Г2Р	0,02-0,08	-	0,015-0,050	0,30	0,040	0,040	0,30
20Х2Г2СР	0,02-0,08	-	0,05-0,050	0,30	0,040	0,040	0,30

2.3.1. В стали марки 20ХГ2Ц допускается увеличение массовой доли хрома до 1,7 % и замена циркония на 0,02-0,08 % титана. В стали марки 23Х2Г2Т допускается замена титана на 0,05-0,10 % циркония. В этом случае в обозначении

стали марки 20ХГ2Ц вместо буквы Ц ставят букву Т, стали марки 23Х2Г2Т вместо буквы Т ставят букву Ц.

В стали марки 32Г2Рпс допускается замена алюминия титаном или цирконием в равных единицах.

2.3.2. Массовая доля азота в стали марки 22Х2Г2А10 должна составлять 0,015-0,030 %, массовая доля остаточного азота в стали марки 10ГТ - не более 0,008 %.

2.3.3. Массовая доля бора в стали марок 22Х2Г2Р, 20Х2Г2СР и 32Г2Рпс должна быть 0,001-0,007 %. В стали марки 22Х2Г2АЮ допускается добавка бора 0,001-0,008 %.

2.3.4. Допускается добавка титана в сталь марок 18Г2С, 25Г2С, 35ГС из расчета его массовой доли в готовом прокате 0,01-0,03 %, в сталь марки 35ГС из расчета его массовой доли в готовом прокате, изготовленном в мотках, 0,01-0,06 %.

2.4. Отклонения по химическому составу в готовом прокате из углеродистых сталей - по ГОСТ 380-88, из низколегированных сталей при соблюдении норм механических свойств - по табл. 7. Минусовые отклонения по содержанию элементов (кроме титана и циркония, а для марки стали 20Х2Г2СР кремния) не ограничивают.

Т а б л и ц а 7

Элементы	Предельные отклонения, %
Углерод	+0,020
Кремний	+0,050
Марганец	+0,100
Хром	+0,050
Медь	+0,050

Элементы	Предельные отклонения, %
Сера	+0,005
Фосфор	+0,005
Цирконий	+0,010
	-0,020
Титан	±0,010

Примечание. По согласованию изготовителя с потребителем сталь может изготавливаться с другими отклонениями по содержанию хрома, кремния и марганца.

(Измененная редакция, Изм. № 3).

2.5. Арматурную сталь классов А-I (А240), А-II (А300), А-III (А400), А-IV (А600) изготавливают горячекатаной, класса А-V (А800) - с низкотемпературным отпуском, класса А-VI (А1000) - с низкотемпературным отпуском или термомеханической обработкой в потоке прокатного стана.

Допускается не проводить низкотемпературный отпуск стали классов А-V (А800) и А-VI (А1000) при условии получения относительного удлинения не менее 9 % и равномерного удлинения не менее 2 % при испытании в течение 12 ч после прокатки.

2.6. Механические свойства арматурной стали должны соответствовать нормам, указанным в табл. 8.

Т а б л и ц а 8

Класс арматурной стали	Предел текучести s_m		Временное сопротивление разрыву s_b		Относительное удлинение d_5 , %	Равномерное удлинение d_r , %	Ударная вязкость при температуре -60 °С		Испытание на изгиб и в холодном состоянии (c - толщина отправки, d - диаметр стержня)
	Н/ мм ²	кгс/ мм ²	Н/мм ²	кгс/ мм ²			МДж/ м ²	кгс×м/ см ²	
	Не менее								
А-I (А240)	235	24	373	38	25	-	-	-	180°; $c = d$
А-II (А300)	295	30	490	50	19	-	-	-	180°; $c = 3d$
Ас-II (Ас300)	295	30	441	45	25	-	0,5	5	180°; $c = d$
А-III (А400)	390	40	590	60	14	-	-	-	90°; $c = 3d$
А-IV (А600)	590	60	883	90	6	2	-	-	45°; $c = 5d$
А-V (А800)	785	80	1030	105	7	2	-	-	45°; $c = 5d$
А-VI (А1000)	980	100	1230	125	6	2	-	-	45°; $c = 5d$

Примечания:

1. По согласованию изготовителя с потребителем допускается не проводить испытание на ударную вязкость арматурной стали класса Ас-II (Ас300).

2. (Исключен, Изм. № 3).

3. Для арматурной стали класса А-IV (А600) диаметром 18 мм стали марки 80С норма изгиба в холодном состоянии устанавливается не менее 30° .

4. Для арматурной стали класса А-I (А240) диаметром свыше 20 мм при изгибе в холодном состоянии на 180° $c = 2d$, класса А-II (А300) диаметром свыше 20 мм $c = 4d$.

5. В скобках указаны условные обозначения по пределу текучести.

(Измененная редакция, Изм. № 1, 3).

Для стали класса А-II (А300) диаметром свыше 40 мм допускается снижение относительного удлинения на 0,25 % на каждый миллиметр увеличения диаметра, но не более чем на 3 %.

Для стали класса Ас-II (Ас300) допускается снижение временного сопротивления до 426 МПа (43,5 кгс/мм²) при относительном удлинении: $d5$ 30 % и более.

Для стали марки 25Г2С класса А-III (А400) допускается снижение временного сопротивления до 560 МПа (57 кгс/мм²) при пределе текучести не менее 405 МПа (41 кгс/мм²), относительном удлинении: $d5$ не менее 20 %.

2.7. Статистические показатели механических свойств арматурной стали периодического профиля должны соответствовать приложению 1, с повышенной однородностью механических свойств - обязательному приложению 1 и табл. 9.

Т а б л и ц а 9

Класс арматурной стали	Номер профиля	S		S ₀		S/ \bar{x}		S ₀ / \bar{x}	
		Для s _m (s _{0,2})	Для s _ε	Для s _m (s _{0,2})	Для s _ε	Для s _m (s _{0,2})	Для s _ε	Для s _m (s _{0,2})	Для s _ε
		МПа (кгс/ мм ²)		МПа (кгс/ мм ²)					
		Не более							
А-II (А300)	10-10	29(3)	29(3)	15(1,5)	15(1,5)	0,08	0,06	0,05	0,03
А-III (А400)	6-40	39(4)	39(4)	20(2,0)	20(2,0)	0,08	0,07	0,05	0,03
А-IV (А600)	10-32	69(7)	69(7)	39(4)	39(4)	0,09	0,07	0,06	0,05
А-V (А800)	10-32	78(8)	78(8)	49(5)	49(5)	0,09	0,07	0,06	0,05
А-VI (А1000)	10-22	88(9)	88(9)	49(5)	49(5)	0,08	0,07	0,05	0,04

Примечания:

1. S - среднеквадратическое отклонение в генеральной совокупности испытаний;

S₀ - среднеквадратическое отклонение в партии-плавке;

\bar{x} - среднее значение в генеральной совокупности испытаний;

\bar{X} - минимальное среднее значение в партии-плавке.

2. Для арматурной стали в мотках диаметром 6 и 8 мм допускается повышение норм по S и S_0 на 4,9 МПа (0,5 кгс/мм²).

3. (Исключен, Изм. № 5).

Вероятность обеспечения механических свойств, указанных в табл. 8, должна быть не менее 0,95.

(Измененная редакция, Изм. № 3, 5).

2.8. На поверхности профиля, включая поверхность ребер и выступов, не должно быть раскатанных трещин, трещин напряжения, рванин, прокатных плен и закатов.

Допускаются мелкие повреждения ребер и выступов, в количестве не более трех на 1 м длины, а также незначительная ржавчина, отдельные раскатанные загрязнения, отпечатки, наплывы, следы раскатанных пузырей, рябизна и чешуйчатость в пределах допускаемых отклонений по размерам.

(Измененная редакция, Изм. № 2).

2.9. Свариваемость арматурной стали всех марок, кроме 80С, обеспечивается химическим составом и технологией изготовления.

2.10. Углеродный эквивалент

$$C_{\text{экв}} \leq C + \frac{Mn}{6} + \frac{Si}{10}$$

для свариваемой стержневой арматуры из низколегированной стали класса А-III (А400) должен быть не более 0,62.

3. ПРАВИЛА ПРИЕМКИ

3.1. Арматурную сталь принимают партиями, состоящими из профилей одного диаметра, одного класса, одной плавки-ковша и оформленными одним документом о качестве.

Масса партии должна быть до 70 т.

Допускается увеличивать массу партии до массы плавки-ковша.

3.2. Каждая партия сопровождается документом о качестве по ГОСТ 7566-81 с дополнительными данными:

номер профиля;

класс;

минимальное среднее значение \bar{X} и среднеквадратические отклонения S_0 в партии величин $sm (s0,2)$ и sv ;

результаты испытаний на изгиб в холодном состоянии;

значения равномерного удлинения для стали класса А-IV (А600), А-V (А800), А-VI (А1000).

3.3. Для проверки размеров и качества поверхности отбирают:

при изготовлении арматурной стали в стержнях - не менее 5 % от партии;

при изготовлении и мотках - два мотка от каждой партии.

(Измененная редакция, Изм. № 3).

3.4. Для проверки химического состава пробы отбирают по ГОСТ 7565-81.

Массовую долю алюминия изготовитель определяет периодически, но не реже одного раза в квартал.

3.5. Для проверки на растяжение, изгиб и ударную вязкость от партии отбирают два стержня.

Для предприятия-изготовителя интервал отбора стержней должен быть не менее половины времени, затраченного на прокатку одного размера профиля одной партии.

(Измененная редакция, Изм. № 3).

3.6. При получении неудовлетворительных результатов испытаний хотя бы по одному из показателей повторные испытания проводят по ГОСТ 7566-81.

4. МЕТОДЫ ИСПЫТАНИЙ

4.1. Химический анализ стали проводят по ГОСТ 12344-88, ГОСТ 12348-78, ГОСТ 12350-78, ГОСТ 12352-81, ГОСТ 12355-78, ГОСТ 12356-81, ГОСТ 18895-81 или другими методами, обеспечивающими требуемую точность.

4.2. Диаметр и овальность профилей измеряют на расстоянии не менее 150 мм от конца стержня или на расстоянии не менее 1500 мм от конца мотка при массе мотка до 250 кг и не менее 3000 мм при массе мотка более 250 кг.

4.3. Размеры проверяют измерительным инструментом необходимой точности.

4.4. От каждого отобранного стержня для испытания на растяжение, изгиб и ударную вязкость отрезают по одному образцу.

4.5. Отбор проб для испытания на растяжение, изгиб и ударную вязкость проводят по ГОСТ 7564-73.

4.6. Испытание на растяжение проводят по ГОСТ 12004-81.

4.7. Испытание на изгиб проводят по ГОСТ 14019-80 на образцах сечением, равным сечению стержня.

Для стержней диаметром свыше 40 мм допускается испытание образцов, разрезанных вдоль оси стержня, на оправке, диаметром, уменьшенным вдвое по сравнению с указанным в табл. 4, с приложением усилия изгиба со стороны разреза.

4.8. Определение ударной вязкости проводят по ГОСТ 9454-78 на образцах с концентратором вида U типа 3 для стержней диаметром 12-14 мм и образцах типа 1 для стержней диаметром 16 мм и более. Образцы изготавливают в соответствии с требованиями ГОСТ 9454-78.

4.9. Допускается применять статистические и неразрушающие методы контроля механических свойств и массы профилей.

4.10. Кривизна стержней измеряется на длине поставляемого профиля, но не короче 1 м.

4.11. Определение статистических показателей механических свойств в соответствии с обязательным приложением 2.

4.12. Качество поверхности проверяют без применения увеличительных приборов.

4.10-4.12. **(Введены дополнительно, Изм. № 3).**

4.13. Измерение высоты поперечных выступов периодического профиля следует проводить по вертикальной оси поперечного сечения арматурного проката.

(Введен дополнительно, Изм. № 4).

5. УПАКОВКА, МАРКИРОВКА, ТРАНСПОРТИРОВАНИЕ И ХРАНЕНИЕ

5.1. Упаковка, маркировка, транспортирование и хранение - по ГОСТ 7500-81 с дополнениями:

концы стержней из низколегированных сталей класса А-IV (А600) должны быть окрашены красной краской, класса А-V (А800) - красной и зеленой, класса А-VI (А1000) - красной и синей. Допускается окраска связок на расстоянии 0,5 м от концов;

стержни упаковывают в связки массой до 15 т, перевязанные проволокой или катанкой. По требованию потребителя стержни упаковывают в связки массой до 3 и 5 т;

на ярлыке, прикрепленном к каждой связке стержней, наносят принятое обозначение класса арматурной стали (например, А-III) или условное обозначение класса по пределу текучести (А400).

На связки краска наносится полосами шириной не менее 20 мм на боковую поверхность по окружности (не менее 1/2 длины окружности) на расстоянии не более 500 мм от торца.

На мотки краска наносится полосами шириной не менее 20 мм поперек витков с наружной стороны мотка.

На неупакованную продукцию краска наносится на торец или на боковую поверхность на расстоянии не более 500 мм от торца.

(Измененная редакция, Изм. № 3, 5).

ПРИЛОЖЕНИЕ 1

Обязательное

ТРЕБОВАНИЯ К СТАТИСТИЧЕСКИМ ПОКАЗАТЕЛЯМ МЕХАНИЧЕСКИХ СВОЙСТВ

1. Предприятие-изготовитель гарантирует потребителю средние значения временного сопротивления s_v и предела текучести (физического s_m и условного $s_{0,2}$) в генеральной совокупности - \bar{x}_i и минимальные средние значения этих же показателей в каждой партии-плавке - \tilde{x}_i ; значения которых устанавливаются из условий:

$$\bar{x}_i \geq x_{iбр} + t \times S$$

$$\tilde{x}_i > 0,9x_{iбр} + 3S_0$$

$$\tilde{x}_i \geq x_{iбр},$$

где $x_{iбр}$ - браковочные значения величин s_v , $s_{0,2}$, указанные в табл. 8 настоящего стандарта;

t - величина квантиля, принимаемая равной 2 для классов А-II (А300) и А-III (А400) и 1,64 для стержней классов А-IV (А600), А-V (А800) и А-VI (А 1000).

2. Контроль качества показателей механических свойств продукции на предприятии-изготовителе.

2.1. Требуемые показатели качества профилей обеспечиваются соблюдением технологии производства и контролируются испытанием согласно требованиям п. 3.5, пп. 4.4-4.8.

2.2. Величины \bar{X} , \tilde{X} , S и S_0 устанавливаются в соответствии с результатами испытаний и положений приложения 2.

3. Контроль качества показателей механических свойств продукции на предприятии-потребителе.

3.1. Потребитель при наличии документа о качестве на продукцию высшей категории качества может не проводить испытания механических свойств.

3.2. При необходимости проверки механических свойств от каждой партии проводится испытание шести образцов, взятых из разных пакетов или мотков и от разных профилей, и по результатам проверяется выполнение условий

$$x_{min} \geq \tilde{X}_i - 1,64S_0$$

$$\bar{X}_6 \geq \tilde{X}_i \geq \tilde{X}_{iбр},$$

где \bar{X}_6 - среднее значение механических свойств по результатам испытаний шести образцов;

t_{min} - минимальное значение результатов испытаний шести образцов.

3.3. Минимальные значения относительного удлинения d_5 и равномерного удлинения d_r должны быть не менее значений, приведенных в табл. 8.

(Измененная редакция, Изм. № 3).

ПРИЛОЖЕНИЕ 2

Обязательное

МЕТОДИКА

определения статистических показателей прочностных характеристик механических свойств проката горячекатаного для армирования железобетонных конструкций

Настоящая методика распространяется на горячекатаный, ускоренно-охлажденный, термомеханически и термически упрочненный прокат периодического профиля, изготовленного в мотках или стержнях.

Методика применяется при оценке надежности механических свойств в каждой партии-плавке и стали в целом, контроля стабильности технологического процесса.

1. Для определения статистических показателей механических свойств (предела текучести физического s_m или условного $s_{0,2}$, временного сопротивления разрыву s_B) используются контрольные результаты испытаний, начинаемые генеральными совокупностями.

2. Соответствие механических свойств проката требованиям нормативно-технической документации определяется на основании статистической обработки результатов испытаний, образующих выборку из генеральной совокупности. Все выводы, результаты и заключения, сделанные на основании выборки, относятся ко всей генеральной совокупности.

3. Выборка - совокупность результатов контрольных испытаний, образующих информационный массив, подлежащий обработке.

В выборку входят результаты сдаточных испытаний проката одного класса, одной марки и способа выплавки, прокатанной на один или группы близких профилеразмеров.

4. Выборка, на основании которой производится расчет статистических показателей, должна быть представительной и охватывать достаточно длительный промежуток времени, но не менее трех месяцев, в течение которого технологический процесс не изменяется. При необходимости промежуток времени для выборки можно увеличить. Проверка однородности выборки по нормативно-технической документации.

5. Количество партий-плавков в каждой выборке должно быть не менее 50.

6. При формировании выборки должно соблюдаться условие случайного отбора проб от партии-плавки. Оценка аномальности результатов испытаний проводится по нормативно-технической документации.

7. При статистической обработке определяется среднее значение \bar{X} , среднее квадратическое отклонение S каждой выборки (генеральной совокупности), среднее квадратическое отклонение внутри партии-плавки S_0 , а также среднее квадратическое отклонение плавочных средних S_I . Величина S_I определяется по формуле

$$S_I = \sqrt{S^2 - S_0^2}$$

Величины \bar{X} , S определяются по нормативно-технической документации.

8. Проверку стабильности характеристик \bar{X} и S проводят в соответствии с ОСТ 14-34-78.

9. Величина S_0 определяется для ускоренно-охлажденной, термомеханически и термически упрочненной арматурной стали только экспериментальным методом, для горячекатаной - экспериментальным методом и методом размаха по формуле

$$S_0^2 = \frac{\bar{w}^2 + S_{\#}^2}{2}, \text{ где}$$

\bar{w} и $S_{\#}$ соответственно среднее значение и среднее квадратическое отклонение распределения размаха по двум испытаниям от партии. Минимальное значение S_0 равно 1.

10. Определение величины S_0 экспериментальным методом производится не менее чем на двух плавках для каждой марки стали, класса и профилеразмера проката путем случайного отбора не менее 100 проб от каждой плавки.

11. Величина минимального среднего значения прочностных характеристик s_m ($s_0, 2$), s_{θ} в каждой партии-плавке \bar{X}_2 определяется из условия $\bar{X}_i = \bar{X} - t \times S_I$, где t - величина квантиля 1,64 для вероятности 0,95.

12. Минимальное значение результатов испытаний на растяжение двух образцов ($n = 2$) каждой партии, подвергаемой контролю, должно быть не менее x_{min} , определяемого по формуле

$$x_{min} \geq \bar{x}_i - 1,64S_o.$$

13. Для обеспечения гарантии потребителю механических свойств должны удовлетворяться следующие условия:

$$\bar{x}_i \geq x_{iбр} + 1,64S;$$

$$\bar{x}_i \geq x_{iбр};$$

$$\bar{x}_i \geq 0,9x_{iбр} + 3S_o,$$

где $x_{iбр}$ - браковочное значение $s_m (s_{0,2})$ и s_b , указанное в соответствующей нормативно-технической документации.

(Введено дополнительно, Изм № 3).

СОДЕРЖАНИЕ

1. Классификация и сортамент
2. Технические требования
3. Правила приемки
4. Методы испытаний

5. Упаковка, маркировка, транспортирование и хранение

Приложение 1 обязательное Требования к статистическим показателям механических свойств

Приложение 2 обязательное Методика определения статистических показателей прочностных характеристик механических свойств проката горячекатаного для армирования железобетонных конструкций

ИНФОРМАЦИОННЫЕ ДАННЫЕ

1. РАЗРАБОТАН И ВНЕСЕН Министерством черной металлургии СССР, Госстроем СССР

РАЗРАБОТЧИКИ

Н. М. Воронцов, канд. техн. наук; **И. С. Гринь**, канд. техн. наук; **К. Ф. Перетягко**; **Г. И. Снимщикова**; **Л. Г. Больших**, **Е. Д. Гавриленко**; канд. техн. наук; **К. В. Михайлов**, д-р техн. наук; **С. А. Мадатян**, канд. техн. наук; **Н. М. Мулин**, канд. техн. наук; **В. З. Мешков**, канд. техн. наук; **Б. П. Горячев**, канд. техн. наук; **Б. Н. Фридлянов**; **В. И. Петина**

2. УТВЕРЖДЕН И ВВЕДЕН В ДЕЙСТВИЕ Постановлением Государственного комитета СССР по стандартам от 17.12. № 4800

3. Взамен ГОСТ 5.1459-72, ГОСТ 5781-75

4. ССЫЛОЧНЫЕ НОРМАТИВНО-ТЕХНИЧЕСКИЕ ДОКУМЕНТЫ

Обозначение ИТД, на который дана ссылка	Номер пункта
ГОСТ 380-88	2.3, 2.4
ГОСТ 2590-88	1.6
ГОСТ 7564-73	4.5
ГОСТ 7565-81	3.4

Обозначение ИТД, на который дана ссылка	Номер пункта
ГОСТ 7566-81	3.2, 3.6, 5.1
ГОСТ 9454-78	4.8
ГОСТ 12004-81	4.6
ГОСТ 12344-88	4.1
ГОСТ 12348-78	4.1
ГОСТ 12350-78	4.1
ГОСТ 12352-81	4.1
ГОСТ 12355-78	4.1
ГОСТ 12356-81	4.1
ГОСТ 14019-80	4.7
ГОСТ 18895-81	4.1
ОСТ 14-34-78	Приложение 2

5. Ограничение срока действия снято по решению Межгосударственного совета по стандартизации, метрологии и сертификации (протокол 3-93 от 17.02.93).

- 6. ПЕРЕИЗДАНИЕ (декабрь 1993 г.) с Изменениями № 1, 2, 3, 4, 5, утвержденными в феврале 1984 г., июне 1987 г., декабре 1987 г., октябре 1989 г, в декабре 1990 г. (ИУС 5-84, 11-87, 3-88, 1-90, 3-91).**